

essentiel 

Congélateur

ECAV 170-60b1 & ECAV 170-60i1



Notice d'utilisation

Pour vous aider à bien vivre votre achat

Vous venez d'acquérir un produit de la marque Essentiel b et nous vous en remercions. Nous apportons un soin tout particulier à la **FIABILITÉ**, à la **FACILITÉ D'USAGE** et au **DESIGN** de nos produits. Nous espérons que ce congélateur vous donnera entière satisfaction.

sommaire

consignes d'usage	4
Avant la première utilisation	4
Usage prévu	4
Sécurité des enfants	5
Câble d'alimentation	6
Utilisation quotidienne	7
Réfrigérant	9
Installation	9
Transport	9
En cas de mauvais fonctionnement	10
Mise au rebut	11
description de l'appareil	12
fiche produit	13
déballage	14
Avant la première utilisation	14
installation	14
Lieu d'installation	14
Classe climatique	15
Ventilation suffisante	15
Mise à niveau	16
Installation des cales sur le condenseur	16
Inversion du sens d'ouverture de la porte	16
utilisation	18
Mise en route	18
Réglage de la température	18
Fabrication des glaçons	19
conseils pratiques d'utilisation	19
Pour rappel : classification des appareils	19
Signal sonore porte ouverte	20

Entreposage de nourriture	20
Conseils d'économie d'énergie	20
Pour une meilleure hygiène alimentaire	20
<u>nettoyage et entretien</u>	<u>22</u>
Nettoyage	22
Dégivrage	22
<u>guide de dépannage</u>	<u>23</u>
Remédier à un mauvais fonctionnement	23
Des bruits pendant le fonctionnement	24
En cas de coupure de courant	24

consignes d'usage

LISEZ ATTENTIVEMENT CES INSTRUCTIONS AVANT D'UTILISER L'APPAREIL ET CONSERVEZ-LES POUR POUVOIR VOUS Y REPORTER ULTÉRIEUREMENT.

- Si l'appareil devait être vendu ou cédé à une autre personne, assurez-vous que la notice d'utilisation l'accompagne.

Avant la première utilisation

- Avant de brancher l'appareil à la prise secteur pour la première fois, veuillez laisser reposer l'appareil pendant deux heures si l'appareil a été transporté en position verticale ou 24 heures si l'appareil a été transporté en position horizontale, ceci afin de permettre au gaz réfrigérant de redescendre dans le compresseur. Le non respect de ce délai pourrait endommager le compresseur.

Usage prévu

- Cet appareil est destiné à un usage domestique uniquement.
- Il n'est pas destiné à être utilisé dans :
 - Les coins cuisines réservés au personnel des

magasins, bureaux et autres environnements professionnels ;

- Les fermes et l'utilisation par les clients des hôtels, motels et autres environnements à caractère résidentiel ;

- Les environnements de type chambres d'hôtes ;

- La restauration et autres applications similaires hormis la vente au détail.

- Il convient à la congélation et au stockage de nourriture congelée ainsi qu'à la fabrication des glaçons.
- Pour des raisons de sécurité, ne modifiez pas ou n'essayez pas de modifier les caractéristiques de cet appareil. Cela représenterait un danger pour vous.

Sécurité des enfants

- Les matériaux d'emballage (papier d'emballage, polystyrène) peuvent s'avérer dangereux pour les enfants. Il y a un risque de suffocation ! Ne laissez pas les matériaux d'emballage à la portée des enfants !
- Cet appareil peut être utilisé par des enfants à partir de 8 ans et par des personnes ayant des capacités physiques, sensorielles ou mentales réduites, ou

dénuées d'expérience ou de connaissances s'ils (si elles) sont correctement surveillé(e)s ou si des instructions relatives à l'utilisation de l'appareil en toute sécurité leur ont été données et si les risques encourus ont été appréhendés. Les enfants ne doivent pas jouer avec l'appareil. Le nettoyage et l'entretien par l'utilisateur ne doivent pas être effectués par des enfants, sans surveillance.

Câble d'alimentation

- Avant de brancher votre appareil, assurez-vous que la tension électrique de votre domicile correspond à celle indiquée sur la plaque signalétique de l'appareil.
- Cet appareil est muni d'une prise de terre. Il doit être branché sur une prise murale équipée d'une prise de terre, correctement installée et reliée au réseau électrique conformément aux normes en vigueur.
- Veillez à ce que le cordon d'alimentation ne puisse être écrasé ou coincé, en particulier au niveau des fiches, des prises de courant et au point de raccordement à l'appareil.
- Lorsque vous débranchez le câble, tirez-le toujours au niveau de la fiche, ne tirez pas sur le câble lui-même.

- Si le câble d'alimentation est endommagé, il doit être remplacé par votre revendeur, son service après-vente ou une personne de qualification similaire afin d'éviter un danger.
- N'utilisez pas de rallonge ou de multiprise.
- Ne retirez jamais la fiche avec les mains mouillées afin d'éviter tout choc électrique.

Utilisation quotidienne

- Débranchez toujours la prise de courant avant de procéder au nettoyage ou à l'entretien de l'appareil.
- **AVERTISSEMENT** : Maintenez dégagées les ouvertures de ventilation dans l'enceinte de l'appareil ou dans la structure d'encastrement.
- **AVERTISSEMENT** : Ne pas utiliser de dispositifs mécaniques ou des moyens autres que ceux recommandés par le fabricant pour accélérer le processus de dégivrage.
- **AVERTISSEMENT** : Ne pas utiliser d'appareils électriques (par exemple les sorbetières électriques, les mixeurs, etc.) à l'intérieur du compartiment de stockage des denrées, à moins qu'ils ne soient du type recommandé par le fabricant.
- **AVERTISSEMENT** : Les récipients contenant des gaz ou liquides inflammables peuvent fuir à

basse température. Ils présentent alors un risque d'explosion ! Ne stockez dans cet appareil aucun récipient contenant des matériaux inflammables tels que les atomiseurs, les extincteurs, les cartouches d'encre, etc.

- Les bouteilles et les canettes ne doivent pas être placées dans le compartiment congélation. Elles peuvent éclater lors de la congélation du contenu, et les boissons gazeuses peuvent même exploser ! Ne stockez jamais de limonades, jus, bières, vins moussants, etc., dans le compartiment congélation.
- Ne mettez pas de crème glacée ou de glaçon dans la bouche immédiatement après leur sortie du compartiment congélation. La glace très froide peut geler sur les lèvres ou la langue et vous blesser.
- Ne touchez pas avec les mains humides les surfaces givrées et les produits congelés et ne consommez pas certains produits tels que les bâtonnets glacés dès leur sortie de l'appareil ; la température très basse à laquelle ils se trouvent peut provoquer des brûlures de la peau.
- Un produit décongelé ne doit jamais être recongelé (excepté s'il a été cuit entre temps).
- Ne placez pas d'objets lourds sur l'appareil.

Réfrigérant

- Le circuit de réfrigération utilise un gaz naturel (R600a) très respectueux de l'environnement mais néanmoins inflammable.
- Pendant le transport et l'installation de votre appareil, assurez-vous qu'aucun des composants du circuit de réfrigération n'ait été endommagé.
- Si le circuit de réfrigération est endommagé :
 - Gardez l'appareil à l'écart des flammes nues et des sources d'inflammation ;
 - Assurez une bonne aération de la pièce dans laquelle est situé l'appareil.
- **AVERTISSEMENT** : N'endommagez pas le circuit de réfrigération.

Installation

- **AVERTISSEMENT** : Pour éviter tout risque, dû à l'instabilité de l'appareil, celui-ci doit être fixé conformément aux instructions.

Transport

- Attention, avec un transport incorrect de l'appareil il y a risque de blessure ou d'endommagement.

- Lors du déplacement de l'appareil, celui-ci doit être emballé et immobilisé. Conformez-vous aux règles de transport mentionnées sur l'emballage. Ne mettez pas l'appareil à l'horizontale ou à un angle supérieur à 45°.
- Lors d'un déménagement ou d'un transport, retirez d'abord tous les éléments amovibles de l'appareil (clayettes, accessoires, bacs à légumes, etc.) ou immobilisez-les à l'intérieur de celui-ci.

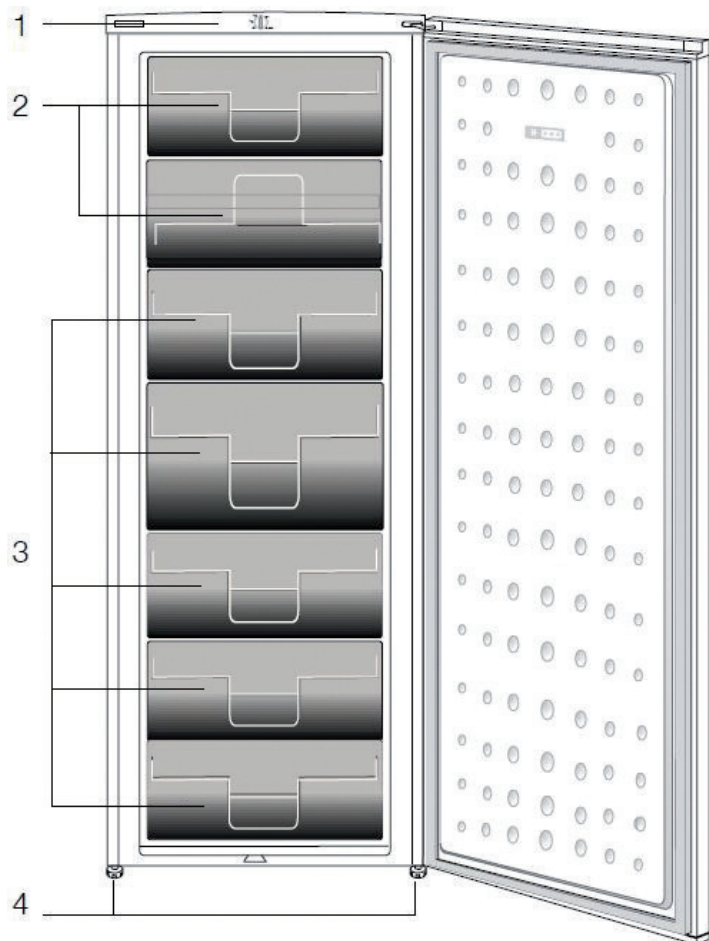
En cas de mauvais fonctionnement

- Si l'appareil ne fonctionne pas correctement, veuillez d'abord consulter le paragraphe « GUIDE DE DÉPANNAGE » à la fin de cette notice. Si les informations qu'il contient ne vous aident pas, veuillez ne pas procéder vous-même à d'autres réparations.
- Les réparations effectuées par des personnes inexpérimentées peuvent causer des blessures ou des pannes graves. Contactez le service après-vente de votre magasin revendeur.

Mise au rebut

- Lors de la mise au rebut de votre appareil, veuillez vous en débarrasser dans un centre de recyclage agréé. Ne pas exposer l'appareil aux flammes.
- Veuillez rendre les appareils usagés inutilisables avant de vous en débarrasser. Débranchez et coupez le câble d'alimentation, cassez ou enlevez le ressort de la porte et le cas échéant, les vis de la porte. Vous vous assurerez ainsi que des enfants ou des animaux ne pourront pas s'enfermer dans l'appareil en jouant (Il y a un risque de suffocation !) ou se mettre en danger d'une autre façon.

description de l'appareil



1. Thermostat (réglage de la température)
2. Abattant (x 2). Rassemblez ces 2 compartiments en 1 seul pour créer un grand espace de rangement
3. Tiroirs de rangement
4. Pieds avant réglables en hauteur

Ce congélateur est livré avec des clayettes en verre et des tiroirs de rangement. Les clayettes permettent de stocker facilement des pièces plus volumineuses. Il est recommandé d'utiliser soit les clayettes, soit les tiroirs en fonction de la quantité et/ou de la taille des denrées à stocker.

Fiche produit

Désignation	Valeur	Unité
Marque	Essentiel b	
Référence du modèle	ECAV 170-60b1 ECAV 170-60i1	
Catégorie du modèle d'appareil de réfrigération	Congélateur ventilé	
Code article	8000048 8000053	
Classe électrique	I	
Tension	220 - 240 V ~	
Fréquence	50	Hz
Courant	0,35	A
Puissance assignée	75	W
Puissance de dégivrage	175	W
Puissance ampoule	LED	
Classe d'efficacité énergétique	A++	
Consommation d'énergie de 244 kWh par an , calculée sur la base du résultat obtenu pour 24 heures dans des conditions d'essai normalisées. La consommation d'énergie réelle dépend des conditions d'utilisation et de l'emplacement de l'appareil.		
Classes climatiques : SN-T Cet appareil est conçu pour être utilisé à une température ambiante comprise entre +10°C [température la plus basse] °C et +43°C [température la plus haute].		
Dimensions (H x L x P)	171x60x65	cm
Volume brut total	290	L
Volume utile total	255	L
Volume utile du compartiment congélateur	255	L
Nombre d'étoiles	4	
Autonomie de 34 heures en cas de coupure de courant		
Capacité de congélation	20	kg/24h
Fluide frigorigène	R600a (42 g)	
Mode de dégivrage du compartiment congélateur	Automatique	
Température de stockage la plus froide* * Programmée préalablement ou pouvant être réglée par l'utilisateur final et pouvant être maintenue en permanence.	Inférieure ou égale à -18°C	
« Sans givre »	Oui	
Émissions acoustiques dans l'air arrondies au chiffre entier le plus proche	44	dB(A)
Appareil intégrable	Non	

déballage

- Ôtez l'emballage de transport.
- Vérifiez que l'appareil n'a pas subi de dommage pendant le transport. Vous ne devez en aucun cas brancher un appareil endommagé ! Si l'appareil est endommagé, veuillez contacter votre revendeur.
- Retirez toutes les bandes adhésives et tous les matériaux d'emballage situés à l'intérieur et à l'extérieur de l'appareil.

Avant la première utilisation

- Nettoyez l'intérieur de l'appareil avec de l'eau tiède additionnée d'un peu de vinaigre blanc. N'utilisez pas de savon ou de détergent car l'odeur peut persister. Après le nettoyage, séchez complètement l'appareil.
- Vous pouvez utiliser du *white spirit* pour enlever les restes d'adhésif à l'extérieur de l'appareil.
- **Pour le nettoyage de l'appareil, vous devez toujours le débrancher, ou retirer les fusibles ou couper le disjoncteur.**

installation

Lieu d'installation

- Placez votre congélateur sur une surface stable et plane. Votre appareil sera lourd une fois chargé de denrées : il doit donc être placé sur un sol solide et résistant.
- L'appareil doit être installé dans une pièce sèche et bien aérée, à température ambiante (10°C minimum et 43°C maximum).
- L'appareil ne doit pas être exposé à la lumière directe du soleil.
- L'appareil ne doit pas être exposé à la pluie.
- L'appareil ne doit pas être installé à côté d'un radiateur, d'une cuisinière ou toute autre source de chaleur.
- **La consommation d'énergie et le fonctionnement efficace de l'appareil sont affectés par la température ambiante.**
- L'appareil doit être installé de façon à ce que la prise de courant reste accessible.
- Assurez-vous après l'avoir installé qu'il ne repose pas sur son câble d'alimentation électrique.

- Laissez l'appareil à son emplacement définitif pendant 2 heures avant de procéder à son branchement. Ceci permettra au circuit réfrigérant de se stabiliser.
- **AVERTISSEMENT** : Pour éviter tout risque, dû à l'instabilité de l'appareil, celui-ci doit être fixé conformément aux instructions.

Classe climatique

Installez l'appareil uniquement dans un endroit où la température ambiante correspond à la classe climatique pour laquelle il a été conçu (voir tableau ci-dessous).

La classe climatique se trouve sur la plaque signalétique située à l'extérieur de l'appareil.

Le tableau ci-dessous indique la température ambiante adéquate pour chaque classe climatique :

Classe climatique	Température ambiante
SN	De +10 à +32°C
N	De +16 à +32°C
ST	De +16 à +38°C
T	De +16 à +43°C

Votre congélateur ECAV 170-60b1 ou ECAV 170-60i1 est classé « SN/T ». En deçà ou au-delà des valeurs de température ambiante indiquées, les performances de votre congélateur peuvent être affectées avec un risque de péremption des denrées alimentaires.

Ventilation suffisante

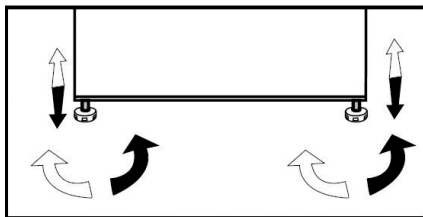
Veillez à ce que l'air puisse toujours circuler librement autour de l'appareil.

Pour garantir un bon fonctionnement de votre appareil, veuillez ne pas obstruer les ouvertures de ventilation et laisser un espace d'au moins 20 cm au-dessus de l'appareil, 10 cm entre l'arrière et le mur et 2 cm de chaque côté.

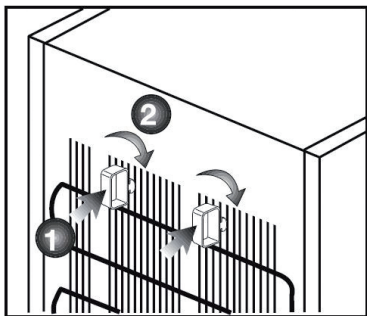
Si votre appareil doit être installé à côté d'un autre réfrigérateur ou congélateur, veuillez à ne pas coller les deux appareils pour éviter la formation de condensation à l'extérieur.

Mise à niveau

Pour son fonctionnement sans vibration, l'appareil doit être mis à niveau. Pour cela, ajustez les pieds avant réglables afin d'équilibrer correctement l'appareil.



Installation des cales sur le condenseur



Insérez les deux cales en plastique fournies sur le condenseur tel qu'illustré ci-contre. Les cales maintiendront la distance nécessaire entre le congélateur et le mur pour permettre une bonne circulation de l'air.

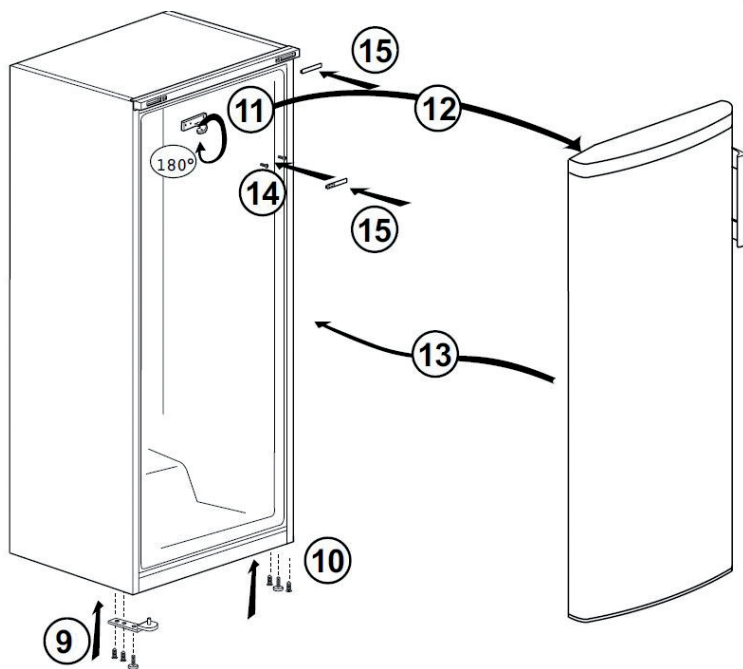
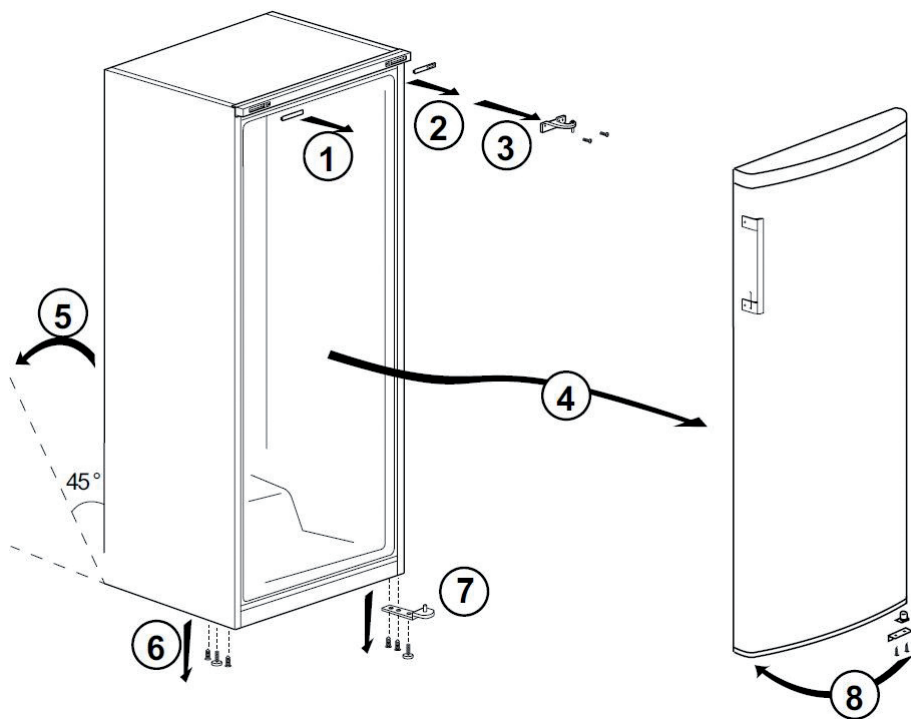
Inversion du sens d'ouverture de la porte

Vous pouvez modifier le sens d'ouverture de la porte de votre congélateur si nécessaire. Pour effectuer cette modification, procédez dans l'ordre numérique indiqué sur les schémas ci-après ou contactez un professionnel qualifié.



Débranchez l'appareil de la prise de courant lorsque vous procédez à l'inversion du sens d'ouverture de la porte.

Note : Le câblage pour l'alimentation électrique du bandeau de commande est existant des deux côtés de la porte derrière le cache. Débranchez le connecteur dans le bandeau d'un côté et rebranchez-le de l'autre côté en faisant coulisser le câble dans la charnière.

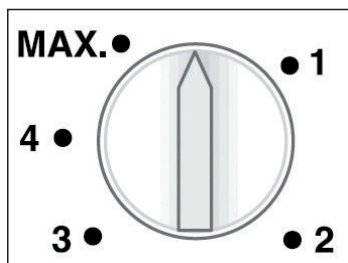


utilisation

Mise en route

- **Avant de brancher l'appareil à la prise secteur pour la première fois, veuillez laisser reposer l'appareil pendant deux heures**, ceci afin de permettre au gaz réfrigérant de redescendre dans le compresseur. **Le non respect de ce délai pourrait endommager le compresseur.**
- Branchez l'appareil sur une prise secteur reliée à la terre et facilement accessible.
- Attendez au moins 2 heures avant de placer des aliments dans l'appareil afin d'obtenir une température correcte à l'intérieur du congélateur.

Réglage de la température



- Tournez le bouton du thermostat dans le sens des aiguilles d'une montre pour régler la température à l'intérieur du congélateur.
- Le thermostat peut être réglé sur n'importe quelle valeur comprise entre « 1 » et « MAX ». Lorsque vous tournez le bouton du thermostat de la position « 1 » à la position « MAX », le degré de refroidissement augmente :
 - « 1 » : Température la plus élevée, réglage le plus chaud.
 - « MAX » : Température la plus basse, réglage le plus froid.
- **Pour éteindre l'appareil**, tournez le bouton du thermostat sur la position minimale « 1 » et débranchez l'appareil de la prise de courant.
- **Pour une utilisation normale et quotidienne, placez le bouton du thermostat à mi-chemin entre les repères « 1 » et « 2 ».** Ce réglage vous assure une conservation correcte des aliments congelés et le maintien d'une température de -18°C au minimum dans le congélateur.

- Si vous souhaitez congeler rapidement des aliments (au retour des courses par exemple) ou pour congeler une grande quantité d'aliments, placez le thermostat sur la position « MAX » pendant quelques heures. Reportez-vous à la fiche produit de cet appareil pour connaître sa capacité de congélation (nombre de kg que vous pouvez congeler par 24 heures). N'oubliez de replacer ensuite le thermostat sur une position normale et quotidienne (entre les repères « 1 » et « 2 »).

Fabrication des glaçons


- Remplissez le récipient à glaçons avec de l'eau froide jusqu'aux trois quarts de sa hauteur et placez-le dans le congélateur. Les glaçons seront prêts après environ deux heures.
- Vous pouvez facilement récupérer vos glaçons en tordant légèrement le récipient qui le contient.

conseils pratiques d'utilisation

Pour rappel : classification des appareils

Types d'appareil	Températures dans le compartiment le plus froid	Durées de conservation
Pas d'étoile	Freezer : 0°C	Glaçons
*	Freezer : -6°C	Glaçons Conservation des surgelés courte : 3 à 4 jours (*)
**	Freezer : -12°C	Glaçons Conservation des surgelés moyenne : 1 à 4 semaines (*)
***	Compartiment conservation : Inférieur ou égal à -18°C	Glaçons Conservation des surgelés longue : 3 mois à 12 mois
****	Compartiment congélation : De -18°C à -24°C	Glaçons Conservation des surgelés longue : 3 mois à 12 mois Congélation possible de produits frais

(*) La durée de conservation dépend du type d'aliment; voir les instructions du fabricant sur l'emballage des produits.

- Votre appareil porte le sigle normalisé « 4 étoiles » . Vous pouvez utiliser cet appareil pour conserver jusqu'à 12 mois des aliments surgelés. Vous pouvez également utiliser cet appareil pour congeler des produits frais et fabriquer des glaçons.
- La température du congélateur doit être de -12°C ou plus basse pour pouvoir stocker des aliments surgelés.
- La température du congélateur doit être de -18°C ou plus basse pour pouvoir congeler des aliments frais.

Signal sonore porte ouverte

Un signal sonore retentit lorsque la porte du congélateur reste ouverte pendant au moins 1 minute. Pour arrêter le signal sonore, refermez la porte.

Entreposage de nourriture

Mettez la nourriture congelée dans le congélateur dès que possible, et assurez-vous :

- De ne pas entreposer trop d'éléments dans les tiroirs de rangement.
- De permettre à l'air de circuler autour de chaque élément.
- De ne pas entreposer de la nourriture non emballée.

Conseils d'économie d'énergie

Évitez de laisser la porte ouverte pendant longtemps car de l'air chaud entrera dans le congélateur et l'air froid contenu à l'intérieur s'échappera, ce qui provoquera un gaspillage d'énergie. Assurez-vous qu'il n'y ait pas d'obstruction empêchant la porte de se fermer correctement.

Pour une meilleure hygiène alimentaire

- Ne placez pas de plats chauds dans le congélateur avant qu'ils n'aient refroidi, les aliments déjà congelés pourraient pourrir. Placez les aliments frais à congeler dans les 2 niveaux supérieurs (abattants) et utilisez les tiroirs pour conserver les produits déjà congelés. Ne mélangez pas les produits déjà congelés avec les produits frais.

- Lorsque vous souhaitez congeler des aliments (viande, viande hachée, poisson, etc.), pensez à les diviser en portions afin qu'ils puissent être consommés en une seule fois.
- Ne recongelez pas des aliments qui ont décongelé. Ceci présente des risques pour votre santé comme, par exemple, des intoxications alimentaires.
- Lorsque vous achetez des aliments surgelés, assurez-vous qu'ils ont été congelés dans de bonnes conditions et que l'emballage n'est pas déchiré.
- Lors du rangement des aliments surgelés, les conditions de conservation indiquées sur l'emballage doivent être respectées. S'il n'y a pas d'instructions, les aliments doivent être consommés le plus rapidement possible.
- Les aliments doivent être transportés dans des emballages appropriés pour maintenir la qualité de la nourriture et doivent être replacés au congélateur le plus tôt possible.
- Si l'emballage d'un aliment surgelé est humide et qu'il sent mauvais, l'aliment a peut-être été conservé auparavant dans de mauvaises conditions. Ne conservez pas cet aliment !
- La durée de conservation d'un aliment surgelé change selon la température ambiante, les ouvertures et fermetures répétées de la porte, le réglage de la température, le type d'aliment et le temps qui s'est écoulé entre le moment où l'aliment a été acheté et celui où il a été placé dans le congélateur. Respectez toujours les instructions indiquées sur l'emballage et ne dépassez jamais la date limite de consommation.
- **AVERTISSEMENT** : Les bouteilles et les canettes ne doivent pas être placées dans le congélateur. Elles peuvent éclater lors de la congélation du contenu, et les boissons gazeuses peuvent même exploser ! Ne stockez jamais de limonades, jus, bières, vins moussants, etc. dans le congélateur.
- **AVERTISSEMENT** : Ne mettez pas de crème glacée ou de glaçon dans la bouche immédiatement après leur sortie du congélateur. La glace très froide peut geler sur les lèvres ou la langue et vous blesser.
- **AVERTISSEMENT** : Ne touchez pas aux aliments congelés avec des mains mouillées. Le gel pourrait coller vos mains à la nourriture.

- **AVERTISSEMENT** : N'utilisez pas d'appareils électriques dans le congélateur (par exemple les sorbetières électriques, les mixers, etc.).

nettoyage et entretien

Nettoyage

- **Avant le nettoyage de l'appareil, vous devez toujours l'éteindre et le débrancher, ou retirer les fusibles ou couper le disjoncteur.**
- Nous vous conseillons de nettoyer et désinfecter régulièrement (au moins une fois par an) votre appareil pour une meilleure hygiène et conservation des aliments.
- Retirez toute la nourriture du congélateur.
- Nettoyez l'intérieur et l'extérieur du congélateur avec du bicarbonate de soude dissout dans l'eau (1 cuillère à soupe pour 4 litres d'eau).
- N'utilisez pas d'alcool, de poudres abrasives ni de détergents car ils pourraient abîmer les surfaces.
- Rincez à l'eau puis, essuyez avec un chiffon doux.

Dégivrage

Votre appareil à froid ventilé se dégivre automatiquement. L'eau de dégivrage est collectée dans le bac d'évaporation situé en bas à l'arrière du congélateur. L'eau s'évapore de ce bac automatiquement.

guide de dépannage

Remédier à un mauvais fonctionnement

Un mauvais fonctionnement peut être dû à un problème mineur que vous pouvez résoudre vous-même à l'aide des instructions ci-dessous. Avant d'appeler le service après-vente de votre magasin, procédez aux vérifications suivantes :

1) Votre congélateur ne fonctionne pas :

Vérifiez :

- Qu'il est bien branché,
- Que le disjoncteur n'a pas été désactivé.

2) Le congélateur refroidit excessivement :

- La température est réglée sur une valeur trop élevée.

3) Le congélateur ne refroidit pas suffisamment :

- Vous avez peut-être mis des aliments chauds ou une trop grande quantité d'aliments dans le congélateur.
- La porte n'est peut-être pas fermée correctement.
- Il se peut que les joints d'étanchéité de la porte soient endommagés.
- La température n'est peut-être pas réglée correctement.

5) La porte du congélateur est difficile à ouvrir :

- Vous pouvez avoir des difficultés à ouvrir la porte du congélateur que vous venez juste de fermer. Lorsque l'on ouvre la porte, l'air froid qui s'échappe de la cuve est remplacé par de l'air à température ambiante. Pendant le refroidissement de cet air chaud, une dépression se forme, du vide se crée et la porte devient difficile à ouvrir. Au bout de quelques minutes, la pression normale se rétablit dans le congélateur et vous pouvez ouvrir la porte facilement.

Si les éléments ci-dessus ne vous aident pas à résoudre votre problème spécifique, ne tentez pas de réparer l'appareil vous-même ; contactez le service après-vente de votre magasin revendeur.

IMPORTANT : Seuls les techniciens de maintenance sont compétents pour effectuer des réparations sur cet appareil. Des réparations non conformes peuvent constituer un danger pour l'utilisateur et ne sont pas couvertes par la garantie.

Des bruits pendant le fonctionnement

Les bruits suivants sont caractéristiques des appareils de congélation :

- **Cliquetis**

Quand le compresseur se met en marche ou s'éteint, il fait entendre un cliquetis.

- **Ronronnement**

Dès que le compresseur est en marche, vous l'entendez ronronner.

- **Gargouillis/clapotements**

Quand le réfrigérant s'écoule dans les tubes étroits, des gargouillis et des clapotements se font entendre. Même une fois le compresseur éteint, ces bruits continuent à se faire entendre pendant un court moment.

En cas de coupure de courant

- Si la panne est de courte durée, il n'y a aucun risque d'altération pour les aliments. **Cependant, n'ouvrez pas la porte.** L'autonomie de fonctionnement de votre appareil est indiquée dans la « FICHE PRODUIT ». Cette durée est sensiblement raccourcie suivant la charge de l'appareil.
- Si la panne doit se prolonger, transférez les produits surgelés et congelés dans un autre congélateur.
- Dès que vous constatez un début de décongélation, consommez les aliments le plus rapidement possible.
- Attention ! Tout aliment décongelé ne doit pas être recongelé.

Toutes les informations, dessins, croquis et images dans ce document relèvent de la propriété exclusive de SOURCING & CREATION. SOURCING & CREATION se réserve tous les droits relatifs à ses marques, créations et informations. Toute copie ou reproduction, par quelque moyen que ce soit, sera jugée et considérée comme une contrefaçon.

All information, designs, drawings and pictures in this document are the property of SOURCING & CREATION. SOURCING & CREATION reserves all rights to its brands, designs and information. Any copy and reproduction through any means shall be deemed and considered as counterfeiting.

Congélateur

ECAV 170-60b1 & ECAV 170-60i1



Testé dans nos laboratoires

Garantie valide à partir de la date d'achat (ticket de caisse faisant foi). Cette garantie ne couvre pas les vices ou les dommages résultant d'une mauvaise installation, d'une utilisation incorrecte, ou de l'usure normale du produit.



Protection de l'environnement

Ce symbole apposé sur le produit signifie qu'il s'agit d'un appareil dont le traitement en tant que déchet est soumis à la réglementation relative aux déchets d'équipements électriques et électroniques (DEEE). Cet appareil ne peut donc en aucun cas être traité comme un déchet ménager, et doit faire l'objet d'une collecte spécifique à ce type de déchets. Des systèmes de reprise et de collecte sont mis à votre disposition par les collectivités locales (déchèterie) et les distributeurs. En orientant votre appareil en fin de vie vers sa filière de recyclage, vous contribuerez à protéger l'environnement et empêcherez toute conséquence nuisible pour votre santé.

